

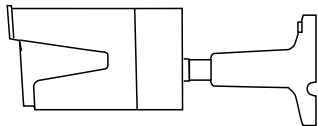
Краткое руководство по началу работы

Модель RLC-410-5MP

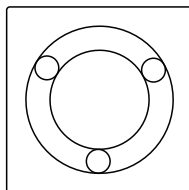
Содержание

Что в коробке	3
Общее описание камеры	4
Схема подключения	5
Настройка камеры	6
Установка камеры	7
Устранение неполадок	9
Технические характеристики	10
Дополнительная информация	11

Что в коробке



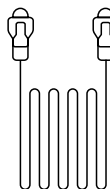
Камера



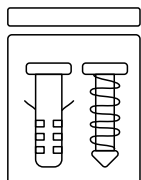
Монтажный шаблон



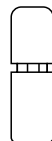
Наклейка “ведется видеонаблюдение”



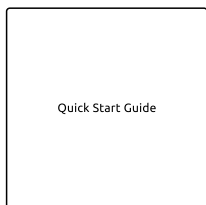
Кабель Ethernet, 1 метр



Набор креплений



Водонепроницаемая крышка



Руководство пользователя

Общее описание камеры

Крепеж

ИК-диоды

Объектив

Датчик освещенности

Микрофон

Водостойкая крышка

Сетевой кабель

Кнопка перезагрузки

* Для сброса настроек к заводским нажмите и удерживайте в течении 10 секунд

Адаптер питания

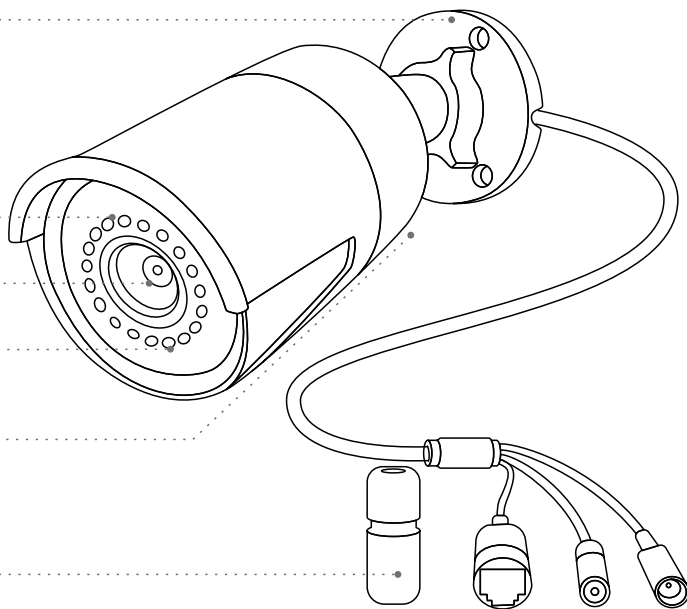
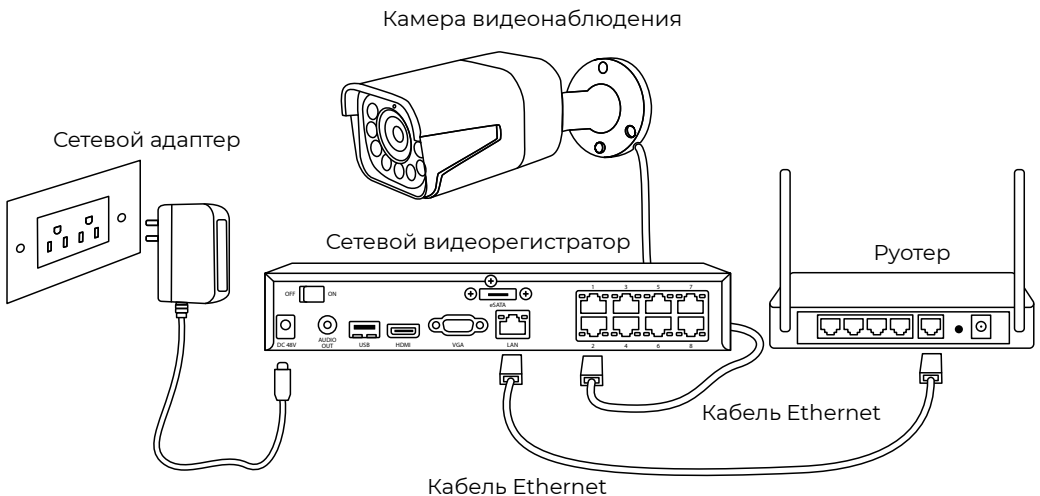


Схема подключения

Перед использованием камеры необходимо выполнить ее подключение согласно схеме, приведенной ниже.

1. Подключите камеру к видеорегистратору Reolink NVR (приобретается отдельно) с помощью кабеля Ethernet.
2. Подключите видеорегистратор Reolink NVR к роутеру с помощью кабеля Ethernet, а затем включите его.



* Вы также можете подключить камеру к коммутатору PoE или инжектору PoE.

Настройка камеры

Установите приложение Reolink на ваш смартфон или персональный компьютер используя один из способов:

- **Для смартфона**

Отсканируйте QR-код для скачивания приложения



- **На персональном компьютере**

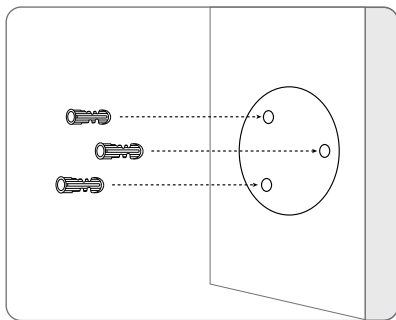
Перейдите по ссылке:

<https://reolink-cam.ru/podderzhka.html>

Установка камеры

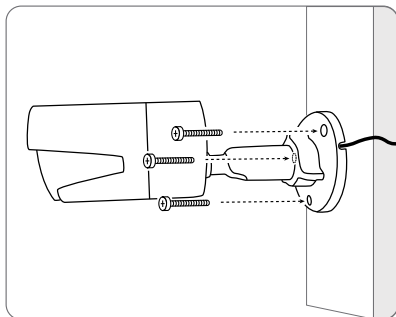
Шаг 1

Просверлите отверстия используя монтажный шаблон. Вставьте анкеры (в комплекте) в отверстия.



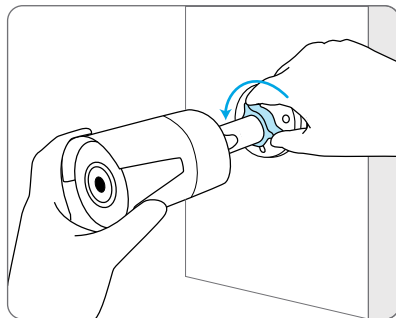
Шаг 2

Закрепите камеру, используя саморезы (в комплекте). Кабель питания необходимо протянуть через специальное углубление.



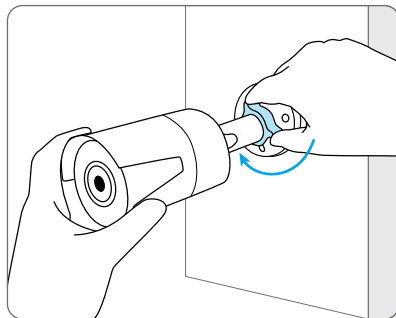
Шаг 3

Убедитесь, что камера надежно закреплена. Поверните фиксирующий механизм против часовой стрелки и отрегулируйте положение камеры.

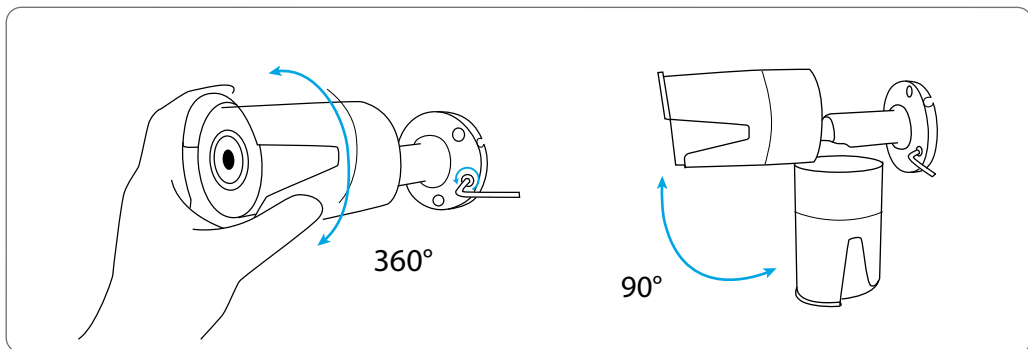


Шаг 4

Поверните механизм по часовой стрелки для того, чтобы зафиксировать камеру в выбранном положении.



Если на вашей камере отсутствует фиксирующий механизм, ослабьте регулировочный винт с помощью прилагаемого шестигранного ключа и поверните камеру, как показано ниже.



Советы по размещению камеры

- Не направляйте объектив камеры на источник света.
- Не направляйте камеру на окно, так как это приведет к ухудшению качества изображения из-за бликов, создаваемых инфракрасными светодиодами камеры и внешним освещением.
- Для лучшего качества изображения убедитесь, камера и объект, на который она направлена имеют одинаковую степень освещенности.
- Для улучшения качества изображения рекомендуется время от времени протирать объектив мягкой тканью.
- Убедитесь, что порт питания не подвержен воздействию воды, влаги или грязи.
- Камера имеет влагостойкий корпус с уровнем защиты IP66. Она может работать в любых погодных условиях, включая дождь и снег. Тем не менее, важно помнить, что камеру нельзя погружать в воду.
- Не устанавливайте камеру в местах где дождь и снег будут попадать непосредственно на объектив камеры - это приведет к ухудшению изображения.
- Камера не предназначена для использования при температуре ниже -25°C .
- Так как включенная камера сама по себе является источником тепла, не следует включать ее непосредственно на морозе. Если установка камеры проходит при минусовой температуре следует включить ее в теплом помещении за несколько минут до установки.

Устранение неполадок

Камера не включается

Если камера не включается, попробуйте выполнить следующие шаги:

- Убедитесь, что ваша камера подключена правильно. Камера должна иметь подключение к PoE коммутатору или инжектору или к адаптеру на 12В.
- Если камера подключена с помощью инжектора или коммутатора, убедитесь, что устройство исправно или подключите камеру к другому аналогичному устройству.
- Замените кабель Ethernet.

ИК-диоды не работают

Если инфракрасные диоды на вашей камере перестали работать, попробуйте выполнить следующие шаги:

- Отключите ИК-подсветку в настройках камеры с помощью приложения или клиента Reolink.
- Убедитесь, что режим День/Ночь включен и установить автоматическое включение ИК-подсветки через приложение или клиент Reolink.
- Восстановите заводские настройки камеры.

Не удается обновить прошивку камеры

Если не удастся обновить прошивку камеры, попробуйте следующие решения:

- Проверьте текущую версию прошивки и убедитесь, что установленная версия не является последней.
- Убедитесь, что вы загружаете правильную версию прошивки непосредственно из центра загрузок.
- Убедитесь, что ваш компьютер подключен к сети и не имеет проблем с доступом в интернет.

Техническая поддержка

Если не получается устранить неисправность своими силами - обратитесь в службу поддержки через приложение Reolink или в техническую поддержку производителя по адресу <https://support.reolink.com/>.

В случае, если камера была приобретена в Российской Федерации у авторизованного продавца - вы можете воспользоваться локальной технической поддержкой, контакты которой можно найти на сайте <https://reolink-cam.ru/support.html>.

Технические характеристики

Разрешение	2560x1920px
Дальность ИК-подсветки	30 метров
Количество диодов подсветки	18 штук
Объектив	f=2,0 мм фиксированный, F=4,0
Датчик изображения	1/2.7" CMOS-матрица
Угол обзора	80° по горизонтали, 58° по вертикали
Источник питания	DC 12V/1A
Тип карты памяти	microSD до 128Гб
Формат видео	H.264
Частота кадров в секунду	2fps - 30fps
Аудио	только запись
ИК-фильтр	автопереключение день/ночь
Рабочая температура	-10°C до 55°C
Допустимая влажность	10%-90%
Степень защиты корпуса	IP66
Размер камеры	18.6 × 6.7 × 6.8 см
Вес камеры	350гр

Дополнительная информация

CE Упрощенная декларация соответствия ЕС

Reolink заявляет, что это устройство соответствует основным требованиям и другим соответствующим положениям Директивы 2014/53/ЕС.

EAEC Соответствует Техническим Регламентам Таможенного Союза ЕАЭС



Утилизируйте правильно!

Эта маркировка указывает на то, что данный продукт нельзя утилизировать вместе с другими бытовыми отходами на всей территории ЕС. Чтобы предотвратить возможный вред окружающей среде или здоровью человека от неконтролируемой утилизации отходов, ответственно относитесь к их переработке, чтобы способствовать повторному использованию материальных ресурсов. Чтобы вернуть бывшее в употреблении устройство, воспользуйтесь системами возврата и сбора вторичного сырья.

Гарантия

На этот продукт распространяется официальная гарантия, которая действительна при покупке камеры у авторизованного продавца Reolink на территории Российской Федерации.

Список официальных магазинов и авторизованных продавцов доступен по адресу <https://reolink-cam.ru/partners.html>.

Данная гарантия не распространяется на продукты, приобретенные на международных маркетплейсах (Joom, Aliexpress и т.д.) и у неавторизованных продавцов.

Получить более подробную информацию о гарантии и сервисном обслуживании можно по ссылке <https://reolink-cam.ru/warranty.html>.

Условия конфиденциальности

Использование данной камеры означает ваше согласие с Условиями обслуживания и Политикой конфиденциальности Reolink. Хранить в недоступном для детей месте.

Лицензионное соглашение с пользователем

Используя Программное обеспечение Reolink, вы соглашаетесь с условиями настоящего Лицензионного соглашения с конечным пользователем (между вами и Reolink).

Подробную информацию о соглашении вы можете получить по ссылке: <https://reolink.com/eula/>.

reolink

EZCLOUD INNOVATION LIMITED

Room 517, New Town Business Centre, 2 Lei Yue Mun Road, Kwun Tong,
Kowloon, Гонконг

info@reolink.com

<https://reolink.com>

Официальный дистрибьютор в РФ

reolink - CAM.RU

ООО "Спэйрс"

141701, г. Долгопрудный, Лихачёвский пр-д, д. 8, оф. 102

info@reolink-cam.ru

+7(499)653-96-86

<https://reolink-cam.ru>